

850系列

854F-E34T

工业用发动机

可满足欧盟IIIB阶段、美国4级最终期及
日本第4阶段排放法规

功率：45-55.4 kW / 60-74 hp

Perkins全新研制的850系列发动机是经特别设计以满足欧盟IIIB阶段、美国4级最终期及日本第4阶段排放法规。这些发动机具备卓越的功率密度和低拥有成本等特色。发动机所采用的精确技术，让我们从事原设备制造的客户可以很方便地将这些发动机装配到他们的应用设备中，而无需进行大量重新设计。

系列中功率最低的型号是854F-E34T。这是一台涡轮增压3.4升排量的4缸发动机，输出功率最高可达55.4kW（74 hp）。这发动机的高功率密度，结合其出色的扭矩，使之前需采用较大气缸容积发动机的设备制造商可转为选择这台发动机。尺寸缩小的机体不但有助节约成本，更方便腾出更多空间来装配新的后处理系统。

Perkins 850系列拥有可满足最新实施和最严格排放法规的创新设计，且具备高度灵活性能，集成到数百种不同的设备。

Perkins已被誉为能设计和制造适用于最严苛工作环境下的可靠且十分耐用的发动机的领先厂商。

发动机资料

缸数	四缸、直列/立式
缸径与行程	99 mm x 110 mm (3.9 in x 4.3 in)
排量	3.4 L (207.5 in ³)
进气方式	涡轮增压
循环	四冲程
燃烧系统	直接喷射
压缩比	17:1
旋转	逆时针方向 (从飞轮端视)
冷却系统	液体
冷却系统总容量 (只计及发动机)	6 L (1.58 US gal)
外型尺寸	
长	570 mm (22.4 in)
宽	650.9 mm (25.6 in)
高	680 mm (26.7 in)
干重	270 kg (595.2 lb)

发动机最终重量及尺寸将视乎完成生产时规格。



排放

设计以符合2013年实施的欧盟IIIB阶段、美国4级最终期和日本第4阶段排放规定。

可靠、宁静和耐久的动力源

世界级制造能力和流程，结合经实践证明卓越的核心机设计，确保高可靠度、低噪音操作和延续无数小时的高生产力使用寿命。

创新设计

- 采用尖端技术的850系列无论在输出功率、扭矩、油耗和响应方面都有显著改善。
- 涡轮增压——配备带智能废气门的单级涡轮系统。
- 耐久性高的高压共轨喷油系统。
- 离心式（不带滤清器）闭路通气系统。

燃油经济性

经优化的油耗特性，能配合各种各样应用设备的操作循环。无需加注辅助液体或添加剂，大大降低操作成本。

拥有成本极低

- 卓越的油耗表现。
- 液压挺杆。
- 采用多三角皮带，延长维修间隔。
- 500小时更换机油间隔。
- 免维护的闭路进气口。
- 可选择配装免维护的柴油颗粒滤清器。

卓越的产品支持

- Perkins充分明白，与机械制造商建立良好客户关系至为重要，因而时刻致力供应一系列灵活的解决方案，务求透过设备制造商网络或直接向终端用户提供适当的支持。
- Perkins备有各种信息系统，让旗下代理商能够快速执行发动机故障诊断并找出适当部件。Perkins物流部能快速检索库存的45,000多种部件，保证在收到订单后24小时内送达客户手中。
- 延长服务合同：充分保障用户，帮助预先规划拥有发动机的成本，无需担心有额外支出。

850系列 - 854F-E34T

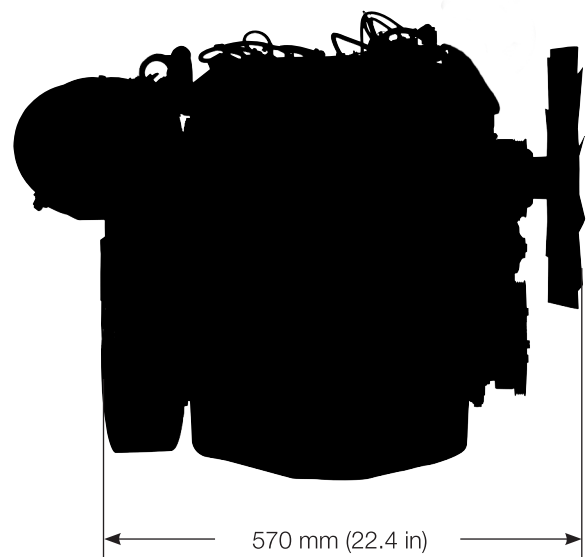
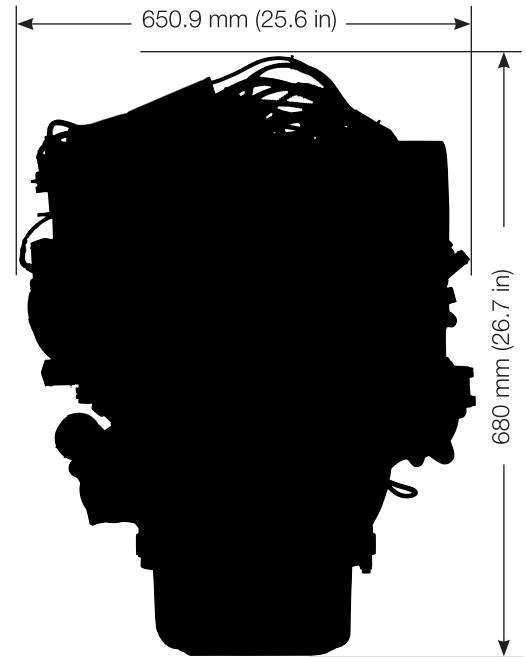
工业用发动机

可满足欧盟IIIB阶段、美国4级最终期及日本第4阶段排放法规

功率：45-55.4 kW / 60-74 hp

发动机配置

- 多个发动机额定功率配置可供选择
- SAE A PTO输出轴
- 定时箱及齿轮驱动附件
- 飞轮壳
- 飞轮和启动环
- 多个燃油滤清器位置可供选择
- 接装板
- 起动机
- 风扇驱动器及位置
- 机油滤清器
- 前端驱动器
- 交流发电机
- 皮带传动附件
- 进气歧管
- 排气歧管
- 冷启动辅助装置
- 发动机支架
- 冷却组群
- 电子控制模组
- 共轨油泵及喷油器
- 连接线束
- 传感器： 供调节
 - 发动机转速
 - 油压
 - 冷却剂温度



发动机最终重量及尺寸将视乎完成生产时规格。

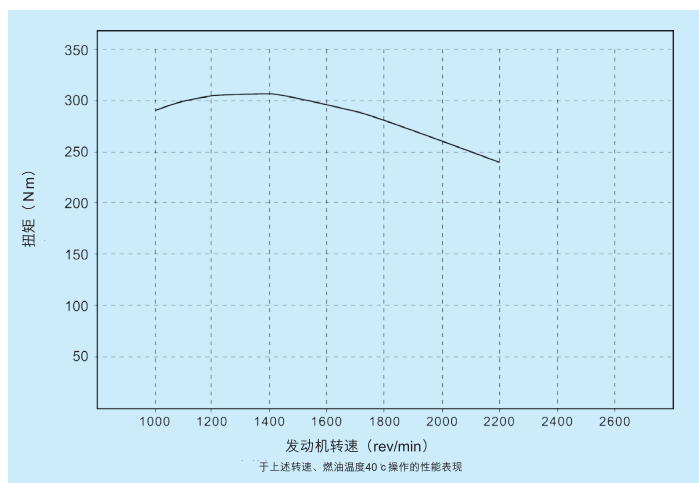
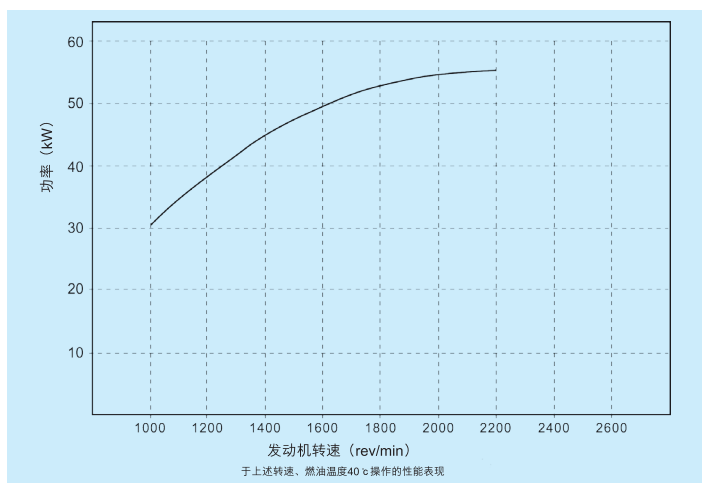
850系列 - 854F-E34T

工业用发动机

可满足欧盟IIIB阶段、美国4级最终期及日本第4阶段排放法规

功率：45-55.4 kW / 60-74 hp

性能数据



最大额定功率 (kW)	转速 (rev/min)	扭矩 (Nm)	转速 (rev/min)
55.4	2200	310	1400
55.4	2500	310	1600

功率测定标准为ISO 14396:2002

除特别注明外，所有列示数据均于最高额定转速及全载荷下录得。

额定功率定义及测定条件

IND-C (间歇) 是指以最大输出功率及/ 或最大速度在循环工作条件下 (以全载荷工作的时间不多于50%)，发动机的输出马力和速度性能。

可应客户具体要求提供额外功率配置。请向就近Perkins代理商询问。

柴油发动机功率的测定条件：排量7.1升或以下均采用ISO/TR14396标准，进气标准测定条件为总大气压力100 kPa (29.5 in Hg)，蒸汽压力1 kPa (0.295 in Hg) 及温度 25°C (77°F)。测定性能时，发动机使用的燃油符合美国环保局2D 89.330-96 规格；密度为 0.845 至 0.85kg/L (温度15°C (59°F)下)，而进气口温度为40°C(104°F)。

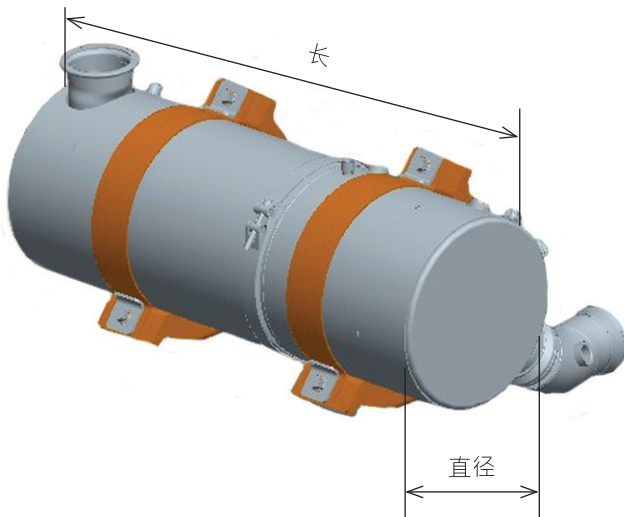
850系列 - 854F-E34T

工业用发动机

可满足欧盟IIIB阶段、美国4级最终期及日本第4阶段排放法规

功率：45-55.4 kW / 60-74 hp

后处理系统配置



壁流式		
长	580 mm	(22.8 in)
直径	210 mm	(8.26 in)
重量	20 kg	(44 lbs)
流通式		
长	520 mm	(22.8 in)
直径	138 mm	(5.43 in)
重量	14 kg	(44 lbs)

发动机最终重量及尺寸将视乎完成生产时规格。

技术

所选用的柴油颗粒滤清器技术在整个发动机工作周期内都能发挥作用，系统因而能够有效运作。

输出功率

利用内部的先进研发技术，Perkins成功将后处理系统与发动机完美地匹配起来，发动机性能因而得以优化，将输出功率推到最高水平，而于大部份工作周期下，操作员都不会感觉到排放控制模组的存在。

安装

多个安装方案供客户选择，包括内置和外置于发动机的安装点，让从事原设备制造的厂商无论是生产那种机械都可获得简单而灵活的解决方案。

维修

柴油颗粒滤清器清除烟灰间隔不少于3,000小时。

后处理技术

单靠柴油颗粒滤清器不可能清除所有受规限的废气成分。碳氢化合物、一氧化碳和“可溶有机馏份”都必须处理。柴油氧化催化装置是采用一种碳化矽材料，但利用通流原理。气体直接流过装置而并不是穿过管壁。

颗粒减排方面，Perkins为客户提供最大的灵活性，备有两种配置供选择：

- 碳化矽壁流式柴油颗粒滤清器。这种多孔陶瓷材料清除颗粒的效率极高——最少达到90%——往往甚至会更高。
- 客户也可以选择安装免维护的流通式柴油颗粒滤清器（不适用于瑞士境内操作设备）并附有低温再循环功能。

Perkins发动机有限公司

Peterborough PE1 5NA

United Kingdom

电话: +44 (0)1733 583000

传真: +44 (0)1733 582240

www.perkins.com

代理商: