

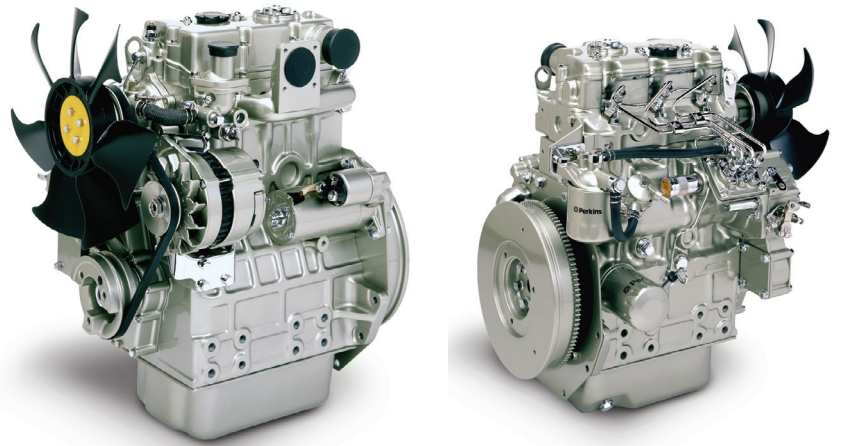
400系列

403D-17

适用于综合工业用及
建筑工程设备的小型动力装置

于2400 rpm时, 功率达23.6 kW / 31.6 bhp

于2600 rpm时, 功率达26.1 kW / 35.0 bhp



Perkins(珀金斯)400D系列在整个开发过程中均咨询市场的意见。403D-17是400系列的其中一个新型号, 此1.7升三缸涡轮增压发动机在提供更大功率的同时, 只对组装尺寸造成很小影响, 让客户在购置机身轻盈的紧凑动力装置时有更多选择, 也可享受同系列中其他产品的许多效益。

400系列发动机继续为小型发动机市场树立新的标准规范。制造商在整个开发过程中, 全面咨询客户意见, 务求满足建筑工程、物料装卸、农用/ 植草设备、发电机组及压缩机组市场的需求, 其成果是Perkins另一领先同侪的世界级柴油机。

400D发动机从构思阶段开始, 设计人员只有一个目标, 就是要符合最严格的技术标准, 因而能满足所有非道路用机动设备排放法规, 包括欧盟IIIB阶段、美国4级过渡期及日本第4阶段排放法规(详情请参考第2页“Perkins排放声明”)。

500小时标准维修间隔、两年标准保修期、低噪音和低声振粗糙度, 还有多个可供选择的配置, 使400系列成为小型机动设备的最理想动力方案。

403D-17型号为一台1.7升排量、噪音极低的发动机, 能以低廉的操作成本, 为客户提供卓越的性能; 加上尺寸紧凑、高效能的机械组合, 绝对是非公路用机动设备的理想动力系统。

尺寸极紧凑的动力装置

- 功率最高可达26 kW, 发动机外壳体积仅为0.16立方米。
- 冷却剂温度达112°C, 有助减少散热器尺寸。

清洁、宁静

- 噪音级维持在最低水平。
- 严格控制主观声振粗糙度, 使发动机操作时倍加宁静。

性能数据	间歇工作 (总值; ISO/TR 14396)	转速 (rev/min)
输出功率 (kW)	26.1	2600
输出功率 (bhp)	35.0	2600
最大扭矩 (Nm)	106.0	1800
最大扭矩 (lbf ft)	78.1	1800

上述为发动机试运行操作60小时后的输出功率。

*须符合ASTM D6751 及 EN 14214标准。

可靠、耐久

- 新产品的设计及生产流程经多方面改良, 进一步提升发动机的可靠度及耐久性。
- 配备经改良的调速器, 并经多项合规测试检验, 确保发动机可无故障地运行达6000小时。
- 标准两年保修期, 突显制造商对产品的耐久性及可靠度的绝对信心。

操作成本低

- 已通过认证, 可使用浓度高达20%的生物柴油*。
- 更换机油及滤芯的标准间隔现设定为500小时(视乎载荷系数)。
- 高耐久性和可靠度、长保修期及简易安装程序等优点结合下, 大大减低发动机的拥有成本。

产品支持

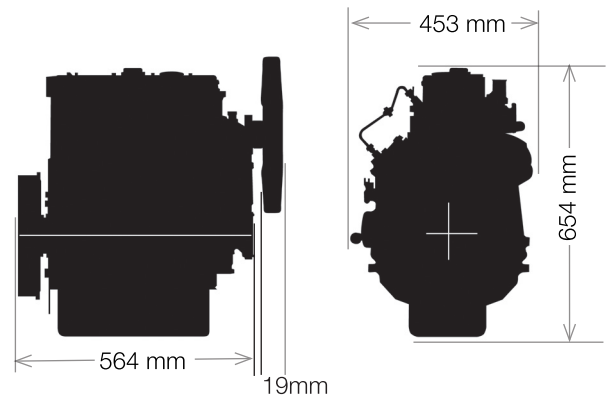
- 透过由经验丰富的代理及分销商组成的网络, 训练有素的发动机专业人员会为你提供全年365日、每日24小时全面支持。这些人员都配备全套综合网上工具, 能够实时取用覆盖全面的技术信息、零部件标识号及订购系统, 帮助他们致力把客户的发动机的生产力推至最顶峰。
- Perkins积极追求卓越的产品支持服务, 多年来坚持投放资源于各经营地区的代理商网络, 以加强与本地客户的联系, 并确保为你——我们宝贵的客户提供全球一致的优质服务。
- 每台Perkins发动机的整个使用寿命期内, 都保证可取得原配(OE)规格零部件和维护服务。无论你的机器是在世界那个角落运行, Perkins都能百分百保证你只需付出最低的成本, 便可换取最佳的质量。

400系列 – 403D-17

适用于综合工业用及
建筑工程设备的小型动力装置

于2400 rpm时, 功率达23.6 kW / 31.6 bhp

于2600 rpm时, 功率达26.1 kW / 35.0 bhp



发动机规格

- 铸铁缸体
- 飞轮和飞轮壳
- CTD喷油泵 (配备小型定时装置)
- 旋装式燃油滤清器
- 电热塞起动辅助装置
- 机油油槽
- 旋装式机油滤清器
- 进气歧管
- 铸铁排气歧管(侧向出口)
- 皮带传动冷却泵
- 备有多种散热风扇供选择
- 12V及24V起动机
- 12V及24V交流发电机
- ESOS (熄火电磁装置)
- 机油压力开关
- 水温温控开关
- SAE A PTO输出轴
- 可于低至-20°C温度下冷起动 (带辅助装置)

任选组群

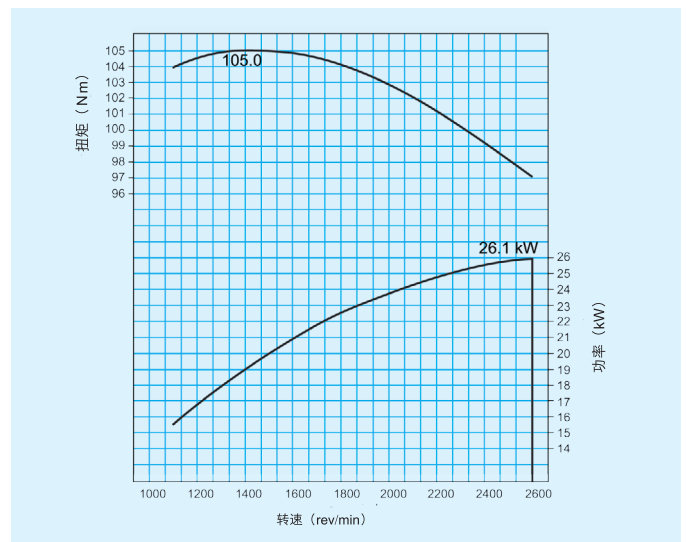
备有多种任选组件可供选择, 让客户可按不同需要, 制定准确规格。

排放声明

- 可变速发动机: 工业用发动机及工业 (多用途) 动力机组 (IOPU), 经认证符合欧盟IIIB阶段 [97/68/EC指令 (最新修订内容) 及2005/26/EC指令 (最新修订内容)]; 及美国环保局第4级过渡期排放法规 (40CFR Part 1039) (注: 美国环保局第4级最终期法规将于2013年实施, 并适用于19-56kW 功率发动机)。
- 恒速发动机: 工业用发动机、工业 (多用途) 动力机组及 ElectropaK, 经认证符合欧盟IIIA阶段 [适用于移动设备的97/68/EC指令 (最新修订内容)] 及美国环保局第4级过渡期排放法规 (适用于固定设备的40CFR Part 60及适用于移动设备的40CFR Part 1039)。

Perkins发动机有限公司
Peterborough PE1 5NA
United Kingdom
电话: +44 (0)1733 583000
传真: +44 (0)1733 582240
www.perkins.com

照片只供参考, 并不代表最终产品规格
本文件所载信息于上传时为最新信息, 但有关信息可能于上载后修改。
出版编号PN1817/09/10英国编制@Perkins发动机有限公司2010



备注: 此曲线并未显示较低转速功率。

发动机资料

缸数	直列三缸
缸径与行程	84 x 100 mm
排量	1.662 L
进气方式	自然吸气
循环	四冲程
燃烧系统	非直接喷射
压缩比	23:1
旋转	逆时针方向(由飞轮端视)
冷却系统	液体
润滑系统总容量	6 L
冷却系统总容量	2.5 L
外型尺寸	
长	564 mm
宽	453 mm
高	654 mm
干重	160 kg

发动机最终重量及尺寸将视乎完成生产时规格。

代理商: