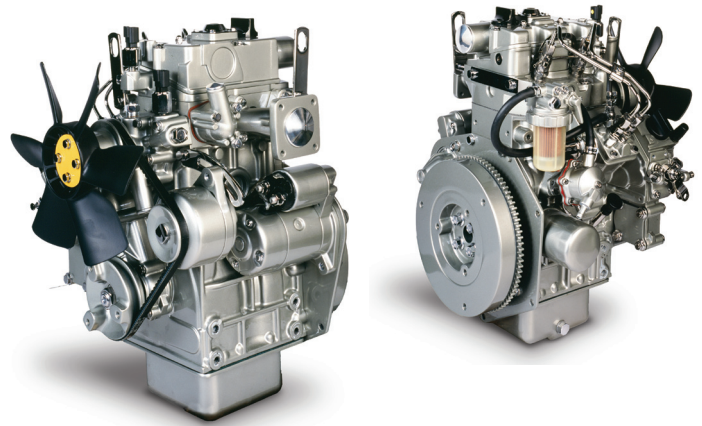


# 400系列

## 402D-05

适用于综合工业用及  
建筑工程设备的小型动力装置

于3600 rpm时, 功率达10.2 kW / 13.7 bhp



Perkins (珀金斯) 400D 系列在整个开发过程中均广泛咨询市场的意见。此0.5升二缸发动机是Perkins整个产品组合中尺寸最小的, 但客户仍然可享受同系列中其他产品的许多效益。

400系列发动机继续为小型发动机市场树立新的标准规范。制造商在整个开发过程中, 全面咨询客户意见, 务求满足建筑工程、物料装卸、农用/ 植草设备、发电机组及压缩机组市场的需求, 其成果是Perkins另一领先同侪的世界级柴油机。

400D发动机从构思阶段开始, 设计人员只有一个目标, 就是要符合最严格的技术标准, 因而能满足所有未来出台排放法规, 包括欧盟及美国即将实施的排放法规 (详情请参考第2页“Perkins 排放声明”)。

500小时标准维修间隔、两年标准保修期、低噪音和低声振粗糙度, 还有多个可供选择的配置, 使400系列成为小型机动设备的最理想动力方案。402D-05型号为一台0.5升排量的二缸发动机, 能以低廉的操作成本, 为客户提供超卓的性能; 加上尺寸极之紧凑、高效能的机械组合, 绝对是非公路用机动设备的理想动力系统。

### 尺寸极紧凑的动力装置

- 功率最高可达10.2 kW, 发动机外壳体积仅为0.07立方米。
- 易于安装, 无论设备体积多紧凑都能应付。

### 清洁、宁静

- 噪音级维持在最低水平。
- 严格控制主观声振粗糙度, 使发动机操作时倍加宁静。

### 持久的动力源

- 新产品的设计及生产流程经多方面改良, 进一步提升发动机的可靠度及耐久性。
- 配备新的经改良 (先进) 调速器、嵌镶式气门座圈并经多项新设计的合规测试检验, 确保发动机可无故障地运行达6000小时。
- 标准两年保修期, 突显制造商对产品的耐久性 & 可靠度的绝对信心。

### 操作成本低

- 已通过认证, 可使用浓度高达20%的生物柴油\*。
- 更换机油及滤芯的标准间隔现设定为500小时 (视乎载荷系数)。
- 高耐久性和可靠度、长保修期及简易安装程序等优点结合下, 大大减低发动机的拥有成本。

### 产品支持

- 透过由经验丰富的代理及分销商组成的网络, 训练有素的发动机专业人员会为你提供全年365日、每日24小时全面支持。这些人员都配备全套综合网上工具, 能够实时取用覆盖全面的技术信息、零部件标识号及订购系统, 帮助他们致力把客户的发动机的生产力推至最顶峰。
- Perkins积极追求卓越的产品支持服务, 多年来坚持投放资源于各经营地区的代理商网络, 以加强与本地客户的联系, 并确保为你——我们宝贵的客户提供全球一致的优质服务。
- 每台Perkins发动机的整个使用寿命期内, 都保证可取得原配 (OE) 规格零部件和维护服务。无论你的机器是在世界那个角落运行, Perkins都能百分百保证你只需付出最低的成本, 便可换取最佳的质量。

性能数据	间歇工作 (总值; ISO/TR 14396)	转速 (rev/min)
输出功率 (kW)	10.2	3600
输出功率 (bhp)	13.7	3600
最大扭矩 (Nm)	29.7	2400
最大扭矩 (lbf ft)	21.9	2400

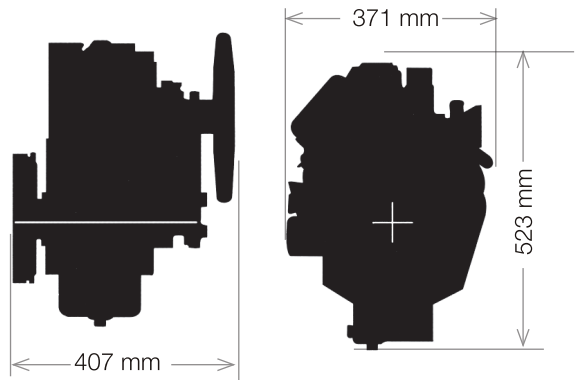
上述为发动机试操作60小时后的输出功率。

\*须符合ASTM D6751 及 EN 14214标准。

# 400系列 – 402D-05

适用于综合工业用及  
建筑工程设备的小型动力装置

于3600 rpm时, 功率达10.2 kW / 13.7bhp



## 发动机规格

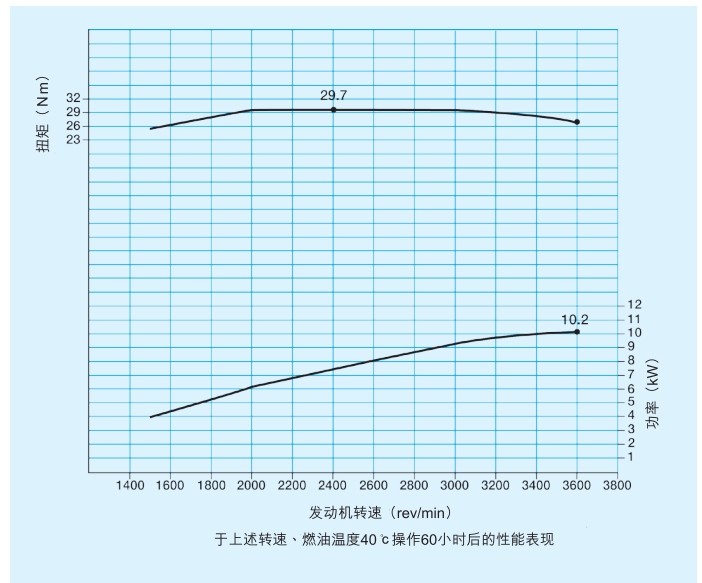
- 铸铁缸体
- 飞轮和飞轮壳
- 喷油泵
- 旋装式燃油滤清器
- 电热塞起动辅助装置
- 机油油槽
- 旋装式机油滤清器
- 进气歧管
- 铸铁排气歧管(侧向出口)
- 闭路通气口
- 皮带传动冷却泵
- 12V起动机
- 12V、14A交流发电机
- ESOS (熄火电磁装置)
- 机油压力开关
- 水温温控开关
- 备有多种散热风扇供选择
- 可于低至-20°C温度下冷起动 (带辅助装置)
- 爬坡能力: 35° 倾角 (连续)

## 任选组群

备有多种任选组件可供选择, 让客户可按不同需要, 制定准确规格。

## 排放声明

- 可变速发动机: 工业用发动机及工业 (多用途) 动力机组 (IOPU), 经认证符合欧盟IIIB阶段 [97/68/EC指令 (最新修订内容) 及2005/26/EC指令 (最新修订内容)]; 及美国环保局第4级过渡期排放法规 (40CFR Part 1039) (注: 美国环保局第4级最终期法规将于2013年实施, 并适用于19-56kW 功率发动机)。
- 恒速发动机: 工业用发动机、工业 (多用途) 动力机组及 ElectropaK, 经认证符合欧盟IIIA阶段 [适用于移动设备的97/68/EC指令 (最新修订内容) 及美国环保局第4级过渡期排放法规 (适用于固定设备的40CFR Part 60及适用于移动设备的40CFR Part 1039) ]。

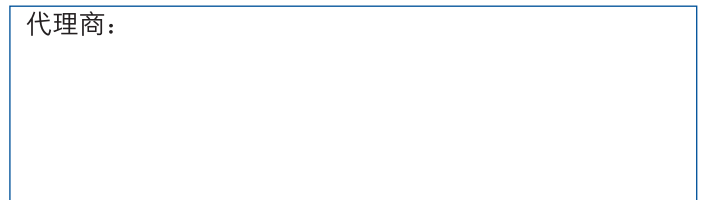


## 发动机资料

缸数 .....	直列二缸
缸径与行程 .....	67 x 72 mm
排量 .....	0.51 L
进气方式 .....	自然吸气
循环 .....	四冲程
燃烧系统 .....	非直接喷射
压缩比 .....	23.5:1
旋转 .....	逆时针方向(由飞轮端视)
调速 .....	机械式(整个速度范围)
机冷却系统 .....	高压水
润滑系统总容量 .....	2.01L
冷却系统总容量 .....	1.1 L
外型尺寸	
长 .....	407 mm
宽 .....	371 mm
高 .....	523 mm
干重 .....	57 kg

发动机最终重量及尺寸将视乎完成生产时规格。

代理商:



**Perkins发动机有限公司**  
Peterborough PE1 5NA  
United Kingdom  
电话: +44 (0)1733 583000  
传真: +44 (0)1733 582240  
[www.perkins.com](http://www.perkins.com)

照片只供参考, 并不代表最终产品规格  
本文件所载信息于上传时为最新信息, 但有关信息可能于上载后修改。  
出版编号PN1812/09/10英国编制@Perkins发动机有限公司2010