

1100 系列 1106A-70TAG

常用功率 200 kVA / 备用功率 220 kVA

可靠的动力系统

- Perkins最新研制的1106A-70TAG型号发动机，备用功率高达220kVA，用户并可选择以50或60频率输出，同时借助增加功率重量比，大幅提高生产力。
- 这台7升发动机具备世界级的功率密度，采用的是机械喷油系统；使其在任何市场都能稳定运作，并能够适应世界各地不同品质的燃油。
- 1106A发动机的设计主要目标是提供绝佳的载荷承接能力，以确保你的设施在任何情况下都能快速得到供电。

操作成本更低

- 标准维修间隔为500小时。
- Perkins 更提供两年综合保修期（可长达3000小时），主要组件保修三年。
- 另备有低用量的特别保修计划。

更具灵活性

- 1106A的各个配置可配合所有主要功率点，并可方便地在50或60Hz之间切换，使它们成为发电设备租赁业务经营商的理想选择，也可帮助你减低发动机库存量。

全面产品支持

- 透过由经验丰富的代理及分销商组成的网络，训练有素的发动机专业人员会为你提供全年365日、每日24小时全面支持。这些人员都配备全套综合网上工具，能够实时取用覆盖全面的技术信息、零部件标识号及订购系统，帮助他们致力把客户的发动机的生产力推至最顶峰。
- Perkins积极追求卓越的产品支持服务，多年来坚持投放资源于各经营地区的代理商网络，以加强与本地客户的联系，并确保为你——我们宝贵的客户提供全球一致的优质服务。
- 每台Perkins发动机的整个使用寿命期内，都保证可取得原配（OE）规格零部件和维护服务。无论你的机器是在世界那个角落运行，Perkins都能百分百保证你只需付出最低的成本，便可换取最佳的质量。

1100系列各款ElectropaK发动机秉承Perkins在发电产业为人公认的超卓声誉，全新的设计更能切合客户的需求。

“物超所值”是发电机组世界里打开成功之门唯一的钥匙。1106A-70TAG型号让客户只需付出很低的购置成本，便能取得前所未有的高可靠度动力。

1100A各个型号是专为向尚未实施美国或欧盟排放法规的地区供货的原设备制造商而设计。这些洁净发动机都是采用结合最先进技术的最优良、高效的制造工序来装配，所有规格都瞄准一个目标：为出口机动设备到排放监管较宽松的国家/地区的客户提供精确的动力解决方案。

由于专注通用平台的概念，Perkins设计人员成功将发动机外壳尺寸和安装点的改动减至最少。

发动机转速 (rev/min)	工作类别	标准发电机输出（净值）		发动机功率			
				总值		净值	
		kVA	kWe	kW	bhp	kW	bhp
1500	常用功率	200	160	178.9	240	173.9	240
	备用 (最大)	220	176	196.3	263	191.3	256
1800	常用功率	200	160	179.2	240	171.2	229
	备用 (最大)	219	175	198.2	266	190.2	255

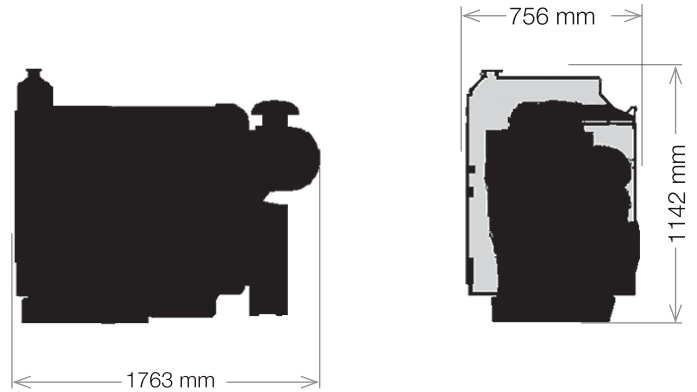
1100 系列

1106A-70TAG

常用功率 200 kVA / 备用功率 220 kVA

发动机规格

- 适用于热带气候的散热器水管及护罩
- 飞轮壳
- 飞轮和起动齿圈
- 机油滤清器
- 起动机
- 空气净化器连托架
- 润滑油槽
- 交流发电机
- 进气歧管
- 排气歧管
- 燃油滤清器
- 冷起动辅助装置
- 发动机支架



发动机资料

缸数	六缸、直列/ 立式
缸径与行程	105 x 135 mm (4.13 x 5.3 in)
排量	7.01 L (427.7 in ³)
进气方式	涡轮增压中冷
循环	四冲程
燃烧系统	直接喷射
压缩比	16:1
旋转	逆时针方向（由飞轮端视）
冷却系统	液态
润滑系统总容量	16.5 L (4.36 US gal)
冷却系统总容量	21 L (5.5 US gal)
外型尺寸	
长	1763 mm (69.4 in) 包括空气净化器
宽	756 mm (29.8 in)
高	1142 mm (45 in)
干重	788 kg (1737 lbs)

发动机最终重量及尺寸将视乎完成生产时规格。



Perkins 发动机有限公司
Peterborough PE1 5NA
United Kingdom
电话: +44 (0)1733 583000
传真: +44 (0)1733 582240
www.perkins.com

代理商: